

## Новый источник питания 3-в-1 от компании «КВ Системы»

Компания «КВ Системы» (г. Воронеж) — отечественный разработчик и производитель высоконадежных AC/DC источников и систем электропитания для гражданской промышленности и ОПК. Среди продукции компании отметим AC/DC преобразователи на DIN-рейку серии КАН-Д. Изделия данной серии отличаются наличием конвекционного охлаждения во всем модельном ряду, способностью работать при повышенной влажности и при температуре окружающей среды до  $-55^{\circ}\text{C}$ , широким спектром мощностей 50...600 Вт, диапазоном входных напряжений 80...264 В, компактными размерами, наличием активного корректора коэффициента мощности. Изделия обладают высокими показателями КПД (от 90%) и ЭМС (Class B по EN55022 (CISPR22)).

Новинка серии AC/DC преобразователей серии КАН-Д для построения высоконадежных систем электропитания промышленной автоматики в экстремальном температурном диапазоне  $-50...70^{\circ}\text{C}$  — источник питания КАН-Д50 мощностью 50 Вт с креплением на DIN-рейку (рис. 1). Расширенная функциональность 3-в-1 представляет новые возможности применения: источник питания, источник бесперебойного питания (ИБП) и параллельную работу нескольких модулей за счет встроенного ORing диода.

Для создания системы резервирования питания путем параллельного включения источников питания по выходу в один из двух силовых выходов  $+U_{\text{вых}}$  устройства КАН-Д50 встроен Oring-диод.

В режиме ИБП внешний аккумулятор подключается параллельно нагрузке через контакты встроенного реле гальванически развязанного контакта (ГРК) (сухого контакта) (рис. 2). При такой схеме реле ГРК работает как аварийное отключение аккумулятора при его полном разряде. Возможность питания КАН-Д50 от сети постоянного тока  $\approx 112...372$  В позволяет использовать его в промышленных системах бесперебойного питания с питанием от аккумуляторных батарей с большим разбросом напряжения.

Силовая часть КАН-Д50 построена по квазирезонансной схемотехнике с синхронным выпрямле-



Рис. 1. КАН-Д50

нием и не содержит снабберных цепей ввиду отсутствия выбросов при переключении силового ключа во всех режимах работы. Такое решение дает источнику КАН-Д50 ряд преимуществ, среди которых отсутствие радиаторов силовых компонентов. Отсутствие выбросов напряжения на силовых ключах источника обеспечило электромагнитную совместимость по EN55022, кривая В.

Широкий диапазон рабочих температур  $-50...70^{\circ}\text{C}$ , металлический корпус со съемными винтовыми клеммниками, встроенный Oring-диод, возможность работы в режиме ИБП без дополнительных

блоков — все это позволит разработчику получить большую гибкость в проектировании и построении специализированных систем электропитания на основе нового КАН-Д50.

Устройство предназначено для эксплуатации на предприятиях нефтегазовой отрасли, в энергетике, включая атомную, а также для решения различных задач промышленной автоматизации в других отраслях промышленности.

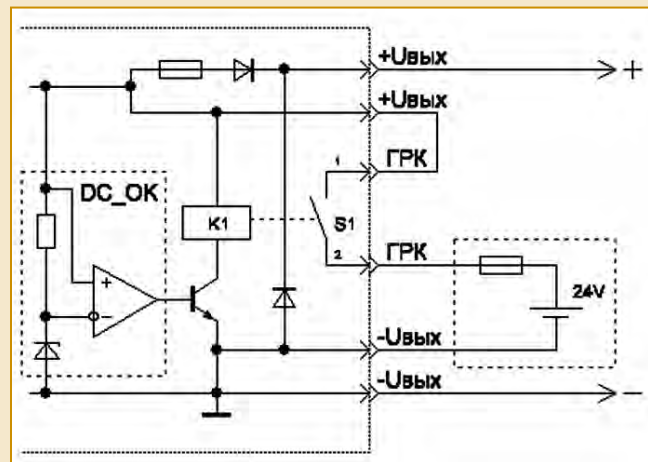


Рис. 2. Подключение КАН-Д50Ц24П в режиме ИБП

Контактный телефон +7 (473) 200-87-75.  
<http://kwsystems.ru>