

ИСПОЛЬЗОВАНИЕ ЛАЗЕРНЫХ СКАНЕРОВ SICK AG ДЛЯ НАВИГАЦИИ МОБИЛЬНЫХ РОБОТОВ

О.Н. Лысенко (ООО "ЗИК")

Описываются лазерные сканеры немецкой компании SICK AG. Эти уникальные приборы позволяют решать самые различные проблемы: от систем безопасности на производстве до измерения уровня сыпучих материалов. В данной статье рассматривается их использование для навигации автономных мобильных роботов.

Введение

Мобильные робототехнические системы применяются сегодня в самых разных отраслях. Корпоративные заказчики интересуются многофункциональными промышленными роботами, массовый покупатель активно приобретает интеллектуальные пылесосы и роботы-собачки, службы безопасности и спасения рассчитывают на автономные устройства, способные без усталости выполнять задачи слежения и поиска. При этом все подобные устройства в идеале должны уверенно перемещаться в незнакомой и непредсказуемой обстановке реального мира.

Пока основной проблемой всех ныне существующих мобильных аппаратов, перемещающихся самостоятельно, без управления со стороны человека, остается навигация. Для успешной навигации в пространстве бортовая система робота должна уметь строить маршрут, управлять параметрами движения (задавать угол поворота колес и скорость их вращения), правильно интерпретировать сведения об окружающем мире, получаемые от датчиков, и постоянно отслеживать собственные координаты.

При проектировании подобных роботов перед конструкторами возникает ряд проблем, требующих решения:

1. чтобы двигаться к цели, роботу необходимо сформировать достаточно точный образ окружающего его пространства;
2. в ходе движения робот должен быстро и точно управлять мотором и положением колес;
3. робот должен знать свое реальное местонахождение, а оно почти всегда отличается от хранящегося в бортовой системе.

Остановимся более подробно на задаче навигации робота, так как две из трех проблем как раз связаны с навигацией.

Схемы навигации автономных устройств

Робототехники выделяют три навигационные схемы:

- глобальная — определение абсолютных координат устройства при движении по длинным маршрутам;

- локальная — определение координат устройства по отношению к некоторой (обычно стартовой) точке. Эта схема востребована разработчиками тактических беспилотных самолетов и наземных роботов, выполняющих миссии в пределах заранее известной области;

- персональная — позиционирование роботом частей своего тела и взаимодействие с близлежащими предметами, что актуально для устройств, снабженных манипуляторами.

Считается, что чем крупнее аппарат, тем выше для него важность глобальной навигации и ниже — персональной. У мобильных небольших роботов на первое место выходит уже персональная навигация. Рассмотрим это более подробно.



Рис. 1

Конструкция мобильного робота с использованием лазерных сканеров

Ранее локальная и персональная навигация достигались использованием лазерных дальномеров и ультразвуковых генераторов (сонаров). Но лазерные дальномеры и ультразвуковые датчики могут измерять расстояние только в одном строго определенном направлении. На оптический луч оказывают влияние

различные помехи в виде пыли и тумана. А ультразвуковые датчики характеризуются большим временем отклика (если робот находится на большом и открытом пространстве), порядка десятых долей секунды, что не позволяет роботу перемещаться быстро. Скорость звука в разных условиях также может "плавать", влияя на точность оценки расстояния, в результате в "голове" робота искажается общая картина окружающей среды.

Одной из важных задач является создание трехмерных карт на базе в масштабе РВ, но реализация этого с помощью лазерных дальномеров или ультразвуковых датчиков практически невозможна.

Перспективной является хранение в памяти машины полной карты местности. Обычно она представляется в геометрическом (очень подробно, но и очень объемно) либо топологическом (компактно, условными обозначениями, но менее подробно) виде. Наилучший результат дают трехмерные карты, од-

нако их хранение и обработка бортовой системой робота затруднены. А самое главное, роботу далеко не всегда удается правильно определить свое реальное местонахождение на такой карте.

В настоящее время очень широкое распространение в мобильной робототехнике получили именно лазерные сканеры. Можно привести множество примеров, но наиболее наглядным будет пример марсохода NASA (рис. 1) и победа беспилотного автомобиля Volkswagen Tuareg в песках Дакара в 2005 г.

Огромным преимуществом данного прибора является возможность сканирования в плоскости с углом обзора до 360°. Это позволяет решить как задачи навигации и избегания столкновений, так и построение трехмерных карт в масштабе РВ.

Одна из возможных конструкций автономного мобильного робота изображена на рис. 2. С помощью трех лазерных сканеров осуществляются задачи локальной и персональной навигации, формирование трехмерной карты местности и избегания столкновений. Кроме этого глобальная навигация осуществляется с помощью приемника GPS, гироскоп контролирует максимально допустимый наклон транспортного средства, лазерный радар позволяет отслеживать объекты, находящиеся на значительном расстоянии. Кроме этого использование систем технического зрения позволяет значительно расширить задачи, стоящие перед таким устройством. На рис. 3 показан пример реального мобильного робота, выполненного по такой схеме.

Рассмотрим более подробно лазерные сканеры.

Лазерные сканеры компании SICK AG

Компания SICK AG фактически является монополистом в области лазерных сканеров. За то время, что они выпускаются, они зарекомендовали себя как очень надежные устройства, предназначенные для решения самых разных задач. На рис. 4 показан ассортимент выпускаемых компанией сканеров.

Лазерные измерительные системы сканируют площадь помещения в двух направлениях, наподобие лазерного радара и не требуют специальных отражателей. Подобные изделия можно разделить на два принципиально разных класса лазерных сканеров: для защиты персонала и для навигации, подсчета людей, защиты зданий и т.п.

Первая группа изделий относится к системам безопасности, которые используются на производстве для защиты персонала в случае использования опасного для жизни оборудования: роботов, прессов, стеклорезательных машин и т.п. Это отдельная тема и в статье мы не будем ее касаться.



Рис. 3

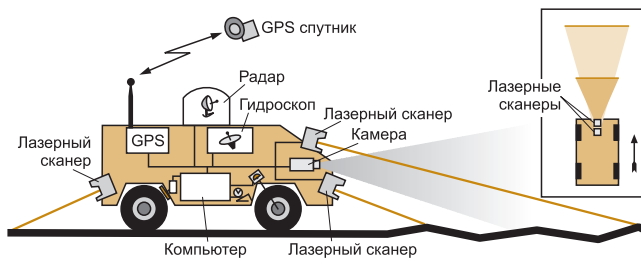


Рис. 2

Таблица. Технические характеристики лазерных сканеров

	LMS 200	LMS 291
Общие характеристики		
Рабочий диапазон, м	Максимально 80	
Угловое разрешение, °	0,25/0,5/1,0 (выбирается пользователем)	
Время отклика, мс	53/26/13	
Разрешение при измерении, мм	10	
Точность, мм/ диапазон, м	± 20 / 1...8 ± 40 / 1...20	± 60 / 1...4 ± 35 / 4...20
Электрические характеристики		
Интерфейс	RS-232/422 (выбирается пользователем)	
Скорость передачи данных, кБд	9,6/19,2/38,4/500	
Дискретные выходы	3 x PNP; типично 24 В; OUT A, OUT B максимально 250 мА, OUT C максимально 100 мА	
Напряжение питания, В	24 ± 15%, потребление максимум 1,8 А	
Мощность, Вт	~20	
Температура (рабочая/хранения), °С	0...50 / -30...70	
Механические характеристики		
Степень защиты	IP 65	
Вес, кг	~4,5	
Размеры, мм	185x156x210; с кабелями: 185x156x265	
Вибростойкость	Согласно IEC 68. Рекомендуется использовать вибропоглотитель для приложений с большими вибрациями и ударами (например автоматические тележки)	

Рассмотрим вторую группу сканеров, которая используется для широкого круга задач, в том числе для навигации мобильных роботов.

Наиболее часто для навигации роботов используются лазерные сканеры LMS 200, LMS220, LMS 211, LMS 221, LMS 291. Принцип работы подобен лазерным радарам и основан на времени измерения полета луча (рис. 5), который проходит через вращающееся зеркало (рис. 6) и, отражаясь от объекта, возвращается обратно в фотоприемник сканера. Расстояние до объекта определяется измерением



Рис. 4

времени полета луча. Благодаря вращающемуся зеркалу измерение расстояния до объектов осуществляется в плоскости. Основными преимуществами данного метода измерения является независимость результатов измерения от цвета объекта и его структуры. В отличие от него, триангуляционный метод требователен к структуре объекта – при сложной поверхности объекта луч может отразиться под углом и не вернуться обратно к датчику.

Лазерные сканеры, которые используются для навигации, подразделяются на приборы для использования внутри помещений (LMS200, LMS220) и наружного применения (LMS211, LMS221, LMS291). Основное отличие последних – наличие внутреннего обогревателя, дающего возможность работы при температурах от -40°С, а также возможность работы в условиях тумана и дождя.

В таблице приведены технические характеристики двух моделей лазерных сканеров, как наиболее типичных представителей устройств для работы в помещениях и на улице.

Подсоединение лазерного сканера к компьютеру

Для работы с лазерным сканером, как правило, используется компьютер. При этом сканер может подсоединяться либо по интерфейсу RS-232 (последовательные порты COM1 и COM2) либо по RS-422, но в этом случае необходима дополнительная плата. Максимальная длина кабеля между сканером и компьютером составляет 10 м для RS-422 и 1200 м для RS-232. При необходимости иметь более скоростной интерфейс передачи данных, компания может предложить специальные платы для ПК.

Стандартное ПО, которое идет в комплекте со сканером, предназначено для настройки трех дискретных выходов. Для этого имеется возможность графического задания трех различных областей, при попадании в которые постороннего объекта будет происходить срабатывание соответствующего дискретного выхода.

Тем не менее, это небольшая часть возможностей данного прибора. Стандартное ПО не раскрывает всех возможностей сканера. Если использовать современные языки программирования Visual C++, Delphi и т.п., то это позволяет реализовать намного более сложные задачи.

Обмен данными между сканером и компьютером происходит на языке телеграмм. Имеется подробное руководство, но кратко можно сказать, что, например, сканер постоянно отправляет телеграммы с ин-

формацией о расстоянии до объекта, об угле, по направлению к которому располагается объект, и т.п. Все это позволяет достаточно просто написать специализированное ПО под конкретную задачу.

Области использования лазерных сканеров SICK

Мобильные роботы являются только небольшой частью приложений, где используются лазерные сканеры от немецкой компании SICK. Перечислим основные отрасли, где используются подобные устройства и укажем их долю в общем объеме продаж: транспорт и логистика (62%), контроль движения (8%), охрана зданий (5%), сервис по доставке грузов (32%), аэропорт (ангары) (4%), машины по строительству дорог (5%), разгрузочные роботы (2%), склады (6%), разгрузка контейнеров (20%), угольная промышленность (5%).

Возможные области применения:

- обработка упаковок и грузов: измерение формы, положения и объема объектов;
- измерения объема, контура и угла положения материалов, сложенных навалом;
- управление грузоподъемной техникой: защита от столкновений, измерение профиля, определение положения;
- металлообрабатывающие заводы: определение положения и размера плит, брусков;
- измерения внутри помещений: измерения плоских поверхностей, продольных и поперечных объектов внутри здания;
- транспортировка: навигация, контроль стыковки при разгрузке-погрузке;
- горнодобывающая промышленность: измерения туннелей, cavern, перекрывающих пластов;
- строительство: подсчет людей, защита фасадов и специальных зон;
- защита доступа.

О высокой надежности оборудования может свидетельствовать тот факт, что знаменитая картина "Мона Лиза", хранящаяся в Лувре, защищена лазерным сканером LD PDS. Сканеры LD OEM и LD PDS позволяют сканировать площадь в диапазоне 360° и устанавливать одну или две зоны защиты.

В заключение отметим, что как системы технического зрения позволяют решать уникальные задачи, так и лазерные сканеры аналогично используются там, где стандартные датчики оказываются бессильными.

Лысенко Олег Николаевич – канд. техн. наук, менеджер по продажам и маркетингу ООО "ЗИК".

Контактный телефон (495) 775-05-32.

E-mail: oleg.lysenko@sick-automation.ru Http://www.sick-automation.ru, www.sick.com

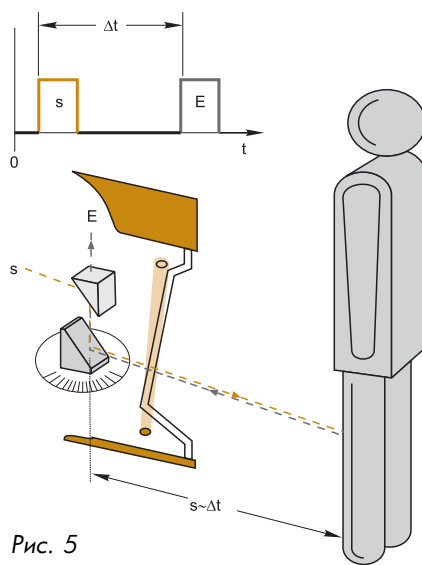


Рис. 5

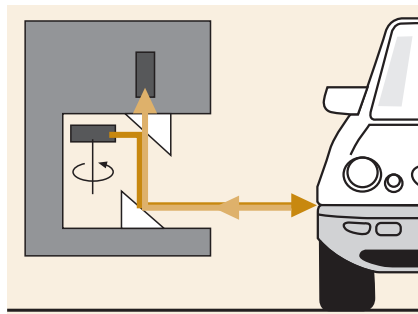


Рис. 6



УНИКАЛЬНЫЕ ЛАЗЕРНЫЕ СКАНЕРЫ ДЛЯ РЕШЕНИЯ САМЫХ СЛОЖНЫХ ЗАДАЧ

- рабочий диапазон до 250 м
- сканирование в плоскости 180/360 градусов
- версия для применения на улице (компенсация тумана, встроенный нагреватель)
- высокая точность измерения до +/- 15 мм
- обнаружение различных по структуре и цвету объектов

Приложения:

- измерение геометрических параметров самых разных объектов
- измерения объема сыпучих материалов
- защита от столкновений с объектами и людьми
- навигация
- подсчет количества людей
- защита фасадов и специальных зон
- и многое другое

Мы также выпускаем фотоэлектрические датчики, датчики расстояния, индуктивные, емкостные и магнитные датчики, датчики цвета и контраста, промышленные энкодеры, ультразвуковые датчики, системы технического зрения, световые барьеры, лазерные сканеры считыватели штрих-кодов и многое другое

НЕЗАВИСИМОСТЬ

ИННОВАЦИИ

ЛИДЕРСТВО

www.sick.com

www.sick-automation.ru

SICK

Интеллектуальные Датчики

ООО "ЗИК" 113184, Москва, Средний Овчинниковский пер., д. 8,
тел.: (495) 775-0530/31/33/34/35; 767-8789, факс: (495) 775-0536, e-mail: info@sick-automation.ru