

ЭФФЕКТ В «ЦИФРЕ»: ПРИМЕНЕНИЕ АДДИТИВНЫХ ТЕХНОЛОГИЙ НА ПРЕДПРИЯТИЯХ СИБУР

Р.М. Тихонов (ПАО «СИБУР Холдинг»)

Представлен опыт компании СИБУР по применению аддитивных технологий для изготовления деталей промышленного оборудования и организации подготовки специалистов по аддитивным технологиям с применением средств виртуальной реальности как востребованной профессии настоящего и будущего.

Ключевые слова: аддитивные технологии, детали промышленного оборудования, подготовка специалистов, тренажер, средства виртуальной реальности.

С каждым годом аддитивные технологии все активнее применяются в различных отраслях производства по всему миру – от легкой промышленности до современной нефтехимии [1, 2]. Так, крупнейшая нефтегазохимическая компания СИБУР в 2020 г. с помощью сканирования и 3D-печати изготовила для собственных предприятий более 14 тыс. различных деталей, сократив при этом в среднем в 4...8 раз срок их поставки, а значит, и время проведения ремонтных работ. Печать необходимых изделий на 3D-принтерах помогла компании сэкономить за год более 50 млн. руб. на их приобретении и доставке.

Выбор технологии и материалов

Аддитивные технологии впервые начали применяться в СИБУРе для изготовления деталей для прибороборудования в 2018 г. Пилотной площадкой

для их внедрения стал «Воронежсинтезкаучук» [3] – именно на этом предприятии впервые с помощью сканера и 3D-принтера было изготовлено и напечатано первое изделие – рабочее зубчатое колесо на конвейерную ленту для технологической линии одного из цехов предприятия (рис. 1).

В отдел развития аддитивных технологий обратился инженер-механик, который обслуживает данную линию, с просьбой изготовить вышедшую из строя деталь. Изделие уже не первый раз ломалось, а из-за того, что оно было импортным, доставка в условиях санкционных реалий могла растянуться на несколько месяцев. Возникал риск простоя оборудования, что недопустимо в условиях непрерывного производства. На 3D-принтере был напечатан. Как показали лабораторные испытания, он не уступал оригинальной детали в физико-технических свойствах и был полностью пригоден к эксплуатации. После получения положительного экспертного заключения, была изготовлена целая партия аналогичных зубчатых колес.

Сегодня в СИБУРе создано восемь корпоративных центров аддитивных технологий на базе промышленных предприятий в г.г. Воронеже, Томске, Нижневартовске, Балахне, Благовещенске, Тобольске. В компании понимают, что абсолютно все детали для производства напечатать на 3D-принтерах невозможно. Целесообразность применения аддитивных технологий для изготовления конкретного изделия просчитывается на этапе поступления заявки. При этом необходимо правильно выбирать технологию 3D-печати и материалы. Последние отбираются в зависимости от свойств, которыми должны обладать изделия. Еще 1...2 года назад в СИБУРе для 3D-печати активно использовали ABS-пластик. Сейчас, наряду с традиционными, все чаще используются так называемые инженерные пластики, наполненные различными компонентами, например,

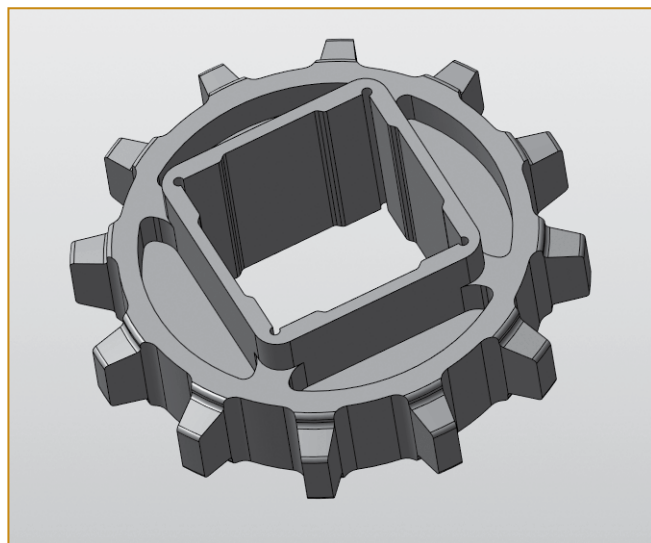


Рис. 1. Зубчатое колесо

¹ Обратная разработка (обратное проектирование, обратный инжиниринг, реверс-инжиниринг) – исследование некоторого готового устройства или программы, а также документации на него с целью понятия принципа его работы.

углеродным волокном, композициями из полипропилена, которые придают изделию дополнительные физико-технические свойства.

Корпоративные центры по развитию аддитивных технологий укомплектованы оборудованием, исходя из тех задач, на решение которых направлена их работа: 3D-сканерами, программным обеспечением и 3D-принтерами. В семи из них применяется «классическая» FDM-технология 3D-печати, которая предусматривает изготовление детали методом послойного нанесения заранее расплавленного материала. И только в одном – расположенном на крупнейшем нефтехимическом комплексе России ООО «ЗапСибНефтехим» (г. Тобольск) – установлен высокотехнологичный 3D-принтер, работающий по технологии селективного лазерного спекания (SLS).

Для 3D-печати используются собственные модели, процесс создания которых происходит с помощью 3D-сканирования и последующего реверс-инжиниринга¹, а также путем создания в CAD/CAM-системах.

Области применения аддитивных технологий в компании СИБУР

Принцип действия SLS-технологии 3D-печати заключается в точечном спекании лазерным лучом пластиковых порошков с разными компонентами. Материал разогревается до температуры, близкой к температуре плавления, обеспечивая более быструю работу 3D-принтера, подается в камеру построения и разравнивается валиком до толщины минимального слоя. Лазерный луч спекает слои порошка в необходимых участках, совпадающих с сечением 3D-модели. Эта процедура повторяется – слой за слоем – до тех пор, пока не будет изготовлена заданная деталь. За 2 года работы центра аддитивных технологий на «ЗапСибНефтехиме» с помощью данного SLS-оборудования изготовлено более 7 тыс. деталей для предприятий СИБУРа во многих регионах присутствия. Например, в конце 2020 г. с помощью SLS-технологии изготовлено уплотнение для клапана оборудования некритических технологических процессов. Отдельно данная деталь не продается, только в комплекте с клапаном, стоимость которого превышает 30 тыс. евро, а срок срочной поставки составляет от 22...24 недель. Для предотвращения простоев промоборудования и как следствие – финансовых потерь было принято решение напечатать уплотнение на 3D-принтере. Испытания показали, что износостойкость изделия превышает заявленные требования.

Успешный опыт изготовления этого изделия впоследствии тиражирован на аналогичное оборудование. В настоящее время таких изделий изготовлено три и все они полностью соответствуют необходимым критериям обеспечения надежности и безопасности работы промагрегатов.

Еще один пример эффективности применения аддитивных технологий для изготовления деталей

промоборудования: на установке пиролиза на «ЗапСибНефтехиме» требовалось произвести замену уровнемеров на редукторах вентиляторов градирни. Стоимость одного редуктора – более 21 тыс. евро, цена оригинального уровнемера на данном оборудовании – 100 евро. Затраты на изготовление данного изделия на 3D-принтере – 150 руб. Лабораторно-технические испытания подтвердили возможность использования изготовленных с помощью 3D-печати уровнемеров на производстве пиролиза. В 2020 г. их выпущено более двух десятков.

С помощью промышленной 3D-печати изготавливаются и защитные крышки для приборов измерения давления в промышленных установках «ЗапСибНефтехима». Заводская комплектация данного оборудования не предполагает наличие вышеуказанных крышек. Но на производстве они незаменимы, поскольку влияют на обеспечение надежности работы высокочувствительных приборов, защиту от воздействия внешних факторов при эксплуатации. Благодаря развитым в компании аддитивным технологиям задача была решена собственными силами, без привлечения подрядных организаций.

Специалист по аддитивным технологиям – востребованная профессия настоящего и будущего

Появление собственного центра по развитию инженерно-технической экспертизы «СИБУРИНТЕХ» открыло перед компанией новые возможности в области создания уникальных практико-ориентированных программ и подготовки кадров. В 2020 г. в центре создана лаборатория аддитивных технологий, на базе которой возможна подготовка персонала по четырем программам обучения: «Основы аддитивных технологий для заказчиков», «Программа подготовки инженеров по 3D-сканированию», «Программа подготовки инженеров по 3D-печати», «Программа подготовки специалиста по аддитивным технологиям». Они разработаны сотрудниками Корпоративно-

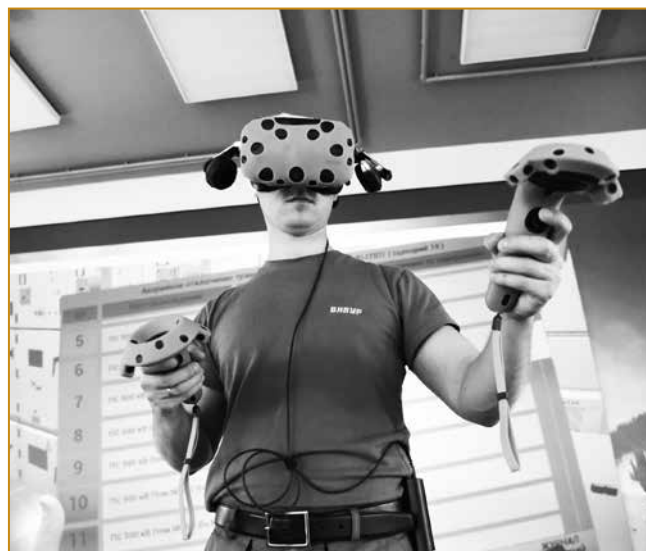


Рис. 2. Обучение на VR-тренажере



Рис. 3. Сканировать детали с помощью 3D-сканера

го университета СИБУРа при участии инженеров по аддитивным технологиям разных предприятий СИБУРа. В 2021 г. обучение по ним пройдут десятки сотрудников компании. В 2020 г. на базе данной лаборатории состоялись соревнования участников в компетенции «Аддитивные технологии. Реверсивный инжиниринг» VII Национального чемпионата WorldSkills Hi-Tech, серебряную медаль в которой завоевал инженер «ЗапСибНефтехима» Алексей Леликов.

Кроме этого, 2 года назад в СИБУРе было принято решение о создании мастерских, оборудованных средствами виртуальной реальности (VR), по обучению наиболее востребованным в ближайшие 15 лет профессиям. Список VR-оборудования для «Мастерских СИБУРа» составили на основе утвержденного Правительством РФ перечня наиболее перспективных профессий. В него вошли: «сварщик», «лаборант-аналитик», «слесарь по КиПиА», «оператор беспилотных летательных аппаратов» и «специалист по аддитивным технологиям» (работа с промышленными 3D-принтерами и сканерами). В конце 2020 г. на базе «СИБУРИНТЕХа» в Тобольске появился уникальный комплекс VR-тренажеров, использование которого войдет в образовательную программу подготовки студентов Тобольского многопрофильного техникума (рис. 2).

Разработка VR-комплекса осуществлялась совместно с компанией-подрядчиком «Гейм Системс», резидентом «Сколково». Создание образовательных программ велось около года. Для каждого тренажера

Часто говорят, что цифры управляют миром; по крайней мере нет сомнения в том, что цифры показывают, как он управляется.

И.В. Гёте

была сформирована рабочая группа, в которую вошли опытные специалисты от производства, в частности, в разработке технологических карт для VR-тренажеров по аддитивным технологиям принимали специалист отдела развития аддитивных технологий Сибур и инженер службы по ремонтному производству.

Проект «Мастерские СИБУРа» – это один теоретический и пять практических классов с передовыми VR-тренажерами по востребованным профессиям. Каждый тренажер подключен к платформе VR-тестирования и обучения ProfPass², в которую интегрированы оценочные средства и сама методология обучения. Для прохождения курса в виртуальной реальности нужно как минимум 80 часов. Каждый урок включает теоретическую и практическую части. Кроме студентов, обучаться на VR-тренажерах и получать дополнительные знания и навыки, могут и сотрудники компании. Всего в курсе восемь уроков, состоящих из пяти модулей: видеоролика с теорией, отработки навыков с подсказками, самостоятельного выполнения заданий, практики с отвлекающими факторами, контрольного выполнения задания. Например, по окончании занятий на тренажерном комплексе по профессии «специалист по аддитивным технологиям», обучающийся сможет сканировать детали с помощью 3D-сканера и вращающейся платформы (рис. 3); подготавливать малый FDM-принтер к работе и обслуживать его; запускать промышленный принтер sPRO60 и ставить готовую модель в печать; проводить первичную и финальную очистку напечатанных на этом принтере деталей.

Список литературы

1. Григорьев, С. Н., Смулов И.Ю. Перспективы развития инновационного аддитивного производства в России и за рубежом // Инновации. 2013. Т. 10. № 180. С. 76–82
2. Волосова М., Маслов А., Окунькова А. и др. Высокоэффективные технологии обработки. М.: Машиностроение, 2014. 256 с.
3. Попадюк С.С. Опыт СИБУР по внедрению на производстве аддитивных технологий // Автоматизация в промышленности. 2019. №7

Тихонов Роман Михайлович – начальник отдела развития аддитивных технологий ПАО «СИБУР Холдинг».
[Http://www.sibur.ru](http://www.sibur.ru)

² Платформа ProfPass обеспечивает иммерсивный процесс оценки профессиональных компетенций и прогресса в обучении с биометрическим анализом психофизического состояния и обратной связью. Состоит из Eхomotion – механизмов, тактильных спецэффектов, контроллеров, дополнительных элементов, конструктора новых симуляций; комплекса психофизиологического оборудования – электроэнцефалографа, датчиков фиксации физиологических реакций, комплекта видеоборудования для мониторинга, измерения, записи и анализа показателей психофизиологического состояния человека, мобильного приложения.