

АВТОМАТИЗАЦИЯ УПРАВЛЕНИЯ ТЕХНИЧЕСКИМ ОБСЛУЖИВАНИЕМ И РЕМОНТАМИ НА МЕТАЛЛУРГИЧЕСКОМ ПРЕДПРИЯТИИ

В.А. Матюшин, И.Н. Антоненко (НПП "СпецТек")

Выявлены основные причины, препятствующие эффективному использованию средств, вкладываемых в техническое обслуживание и ремонт (ТОиР) оборудования на металлургических предприятиях. Для решения сформулированных проблем предлагается использовать EAM-систему TRIM, собственного программного продукта научно-производственного предприятия "СпецТек", и методологию процессного подхода. Кратко представлен проект внедрения TRIM и создания информационной системы управления (ИСУ) ТОиР в ОАО "Кольская горно-металлургическая компания".

За последние 10-15 лет в металлургической отрасли выполнена огромная работа по техническому перевооружению и поддержанию эксплуатационного состояния производственной инфраструктуры. Конкурентная среда, в которой эта работа осуществлялась, неизбежно требовала оценки рыночных позиций, занимаемых предприятием, анализа его потерь, выявления и развития стратегических конкурентных преимуществ. В итоге выяснилось, что деятельность по ТОиР в металлургии – это своеобразная черная дыра, в которой легко исчезает все заработанное, а обеспечение ТОиР ресурсами – это сфера, тяжело поддающаяся управлению.

Данные проблемы в свое время привели руководителей многих металлургических предприятий к осознанию важности информационной поддержки управления ТОиР. Внедрение соответствующих ИСУ ТОиР идет в отрасли уже несколько лет, причем их основой на различных предприятиях становятся либо ремонтные модули ERP-систем, либо специализированные системы класса EAM (Enterprise Asset Management), предназначенные для всестороннего решения задач управления ТОиР и основными фондами.

Компания НПП "СпецТек" принимает активное участие в решении проблем отрасли, предлагая заказчикам EAM-систему TRIM в качестве основы ИСУ ТОиР (www.trim.ru). Разработкой и внедрением TRIM она занимается уже 12 лет, тогда как еще в 1992 г. компания впервые предложила российскому ИТ-рынку коммерческую информационную систему управления процессами ТОиР. Работая с заказчиками из металлургии, мы сталкиваемся с достаточно типичной ситуацией: деньги, которые вкладывались в ТОиР оборудования, не принесли ожидавшейся отдачи и в то же время увеличили и без того высокую ресурсоемкость продукции. Каждый новый собственник, директор, главный инженер делали все, чтобы навести порядок в этой сфере. Однако они имели дело с массой факторов, снижавших результативность их усилий. В числе таких факторов, характеризующих предприятие до внедрения ИСУ ТОиР, можно указать следующие:

- >40% работ выполняются по отказу. Даже такой, казалось бы, устоявшийся подход к организации ТОиР, как планово-предупредительные работы (ППР), не реализован в полной мере. Сказывается отсутствие инструмента, позволяющего в разумные сроки и с

приемлемыми трудозатратами формировать и корректировать планы работ;

- уровень обслуживания потребностей в запчастях и материалах <95%, что свидетельствует о существенных проблемах. Причина – отсутствует должный контроль исполнения заявок на снабжение, недостоверность информации о наличии запчастей на складе, низкое качество обоснования потребности;

- неполнота данных о проведенных работах по ТОиР. Собрать данные о тысячах работ в бумажной форме или в таблицах Excel не представляется возможным. В итоге даже энергичный руководитель бессил перед отсутствием необходимой ему для анализа информации;

- низка достоверность представления и анализа технических и финансовых показателей эксплуатации оборудования. Эта информация поступает от нескольких источников (от различных служб предприятий), имеет нестыковки и противоречия, обусловленные, кроме всего прочего, внутрикорпоративными интересами различных групп;

- сопровождение и корректировка регламентов, нормативов носит случайный (разовый) характер. Системная и непрерывная работа, необходимая в данной сфере, не ведется по причине отсутствия статистических данных за достаточно длительный период. В итоге данные документы весьма далеки от реальности, что дает исполнителям работ оправдывающие аргументы в случаях перерасхода ресурсов или времени;

- недостаточно глубокая детализация регламентов ППР. Отсутствует адекватный инструмент, необходимый для детального регулирования работ, который позволил бы охватывать весь объем требуемой информации;

- нет необходимой точности в планировании, расчете затрат на ремонты, в формировании плана закупок материалов, в анализе ремонтов. Соответственно невозможно однозначно классифицировать те или иные внеплановые издержки – появились ли они по причине изначально неточного планирования или причина их возникновения кроется в недостатках организации работы участников ТОиР;

- нет возможности взаимоувязанной оперативной корректировки плана ремонтов и плана закупки материалов. Эти два плана информационно не связаны, поэтому, например, исключение из плана какой-либо работы не приведет к изменению плана снабже-

ния – запчасти на работу все равно будут закуплены и осядут на складе. И наоборот – сокращение (секвестирование) финансовых средств на закупку ТМЦ не приведет к корректировке плана работ;

- отсутствует системный подход при определении видов оборудования, для которых целесообразно перейти с календарного регламента ТОиР на ремонт по наработке и фактическому состоянию. В итоге предприятие несет издержки на выполнение работ, которые могли бы и не проводиться;

- нет оперативного контроля наличия на складах и автоматизированного дозаказа недостающих материалов и запчастей для проведения ремонтов. По этой причине к началу ремонтов запчасти могут отсутствовать, возникают внеплановые простои, также могут закупаться избыточные материалы и запчасти;

- нет оперативного контроля текущего статуса каждой единицы основных фондов по месту установки и критериям состояния. Такая информация приходит к руководителю с большим опозданием, когда возможное решение по ней уже устарело;

- нет замкнутой системы в определении норм материалов и запчастей для проведения ремонтов, их получения и списания с указанием единицы оборудования и вида работы. Зачастую случается, что механики даже одного цеха, не говоря уже о всем предприятии, руководствуются различными нормами;

- отсутствует единая классификация оборудования и взаимосвязь различных служб, задействованных в одну технологическую цепочку. Механическая, электро- и энергослужба, служба обслуживания подъемно-транспортного оборудования, служба снабжения изолированы друг от друга. Координация планирования и выполнения работ, их обеспечения ресурсами в итоге фактически ложится на начальника цеха и его заместителя по оборудованию и зависит от степени энергичности их действий.

Каково же решение указанного комплекса сложнейших проблем? Выполняя проекты в области организации управления ТОиР и внедрения TRIM, НПП "СпецТек" руководствуется так называемым процессным подходом, суть которого кратко состоит в том, что общие задачи предприятия проецируются на уровень отдельного подразделения или даже сотрудника. Для этого осуществляется выделение (идентификация) процессов, существующих на предприятии, устанавливаются показатели и целевые значения показателей этих процессов, производится декомпозиция этих процессов и показателей на уровень штатных единиц компании. Последние, таким образом, оказываются включенными в тот или иной процесс с заданными входными/выходными данными. Каждому подразделению и сотруднику отводится строго определенная роль, которая увязана с достижением целей компании в целом. Иными словами, участники процесса получают некоторые весовые коэффициенты, отражающие их вклад в общее дело.

С одной стороны, такая формализация процесса

управления позволяет достаточно просто выявить недоработки и осуществить корректирующие воздействия в проблемных точках. По крайней мере, соответствующий алгоритм не представляется каким-то сверхсложным – достаточно знать целевые значения показателей, оценить вклад каждой составляющей в результат, сформировать управляющее воздействие и определить его эффективность. В то же время на достаточно крупном предприятии такой подход порождает гигантские потоки информации. Поэтому реализация процессного подхода к управлению ТОиР и внедрение ИСУ ТОиР рассматриваются как две неразрывные стадии общего проекта создания системы управления ТОиР.

К настоящему времени можно говорить о целостной и достаточно полной картине процессов ТОиР капиталоемкого предприятия, поддержка которых реализована в TRIM. Управление ТОиР как информационный объект поддерживается в TRIM в виде последовательности следующих взаимосвязанных процессов: ведения нормативно-справочной информации по ТОиР, формирования и сопровождения БД объектов ТОиР, ведения персональной информации, планирования работ по ТОиР, определения потребностей в материально-технических ресурсах (МТР) для ведения ремонтных работ, ведения и обработки заявок на аварийные и внеплановые работы по ремонту оборудования, обеспечения потребностей в МТР, выполнения работ по ТОиР, обеспечения безопасных условий работы, анализа эффективности ТОиР, эффективности оборудования и персонала.

Каждый из этих процессов поддерживается соответствующей совокупностью функций и алгоритмов. Например, планирование работ по ТОиР (рис.1) реализовано в TRIM следующими способами:

1. Периодическое планирование (Preventive Maintenance). Плановая дата следующей работы зависит от даты предыдущей. Периодичность определяется календарным отрезком времени или величиной наработки оборудования. В случае планирования по наработке исходными данными являются значения ввода наработки на разные даты, именуемые точками ввода наработки. Для расчета наработки между точками используется метод интерполяции, за пределами точек – метод экстраполяции;

2. Планирование по расписанию (Scheduled/Time-Based Maintenance). Плановые даты начала работ формально определяются специальной настройкой и не зависят от даты выполненных работ. В TRIM для настройки множества дат используется "дерево" вложенных друг в друга периодов: ежегодно, ежемесячно, еженедельно, ежедневно. В рамках периода определяется день, способ определения дня зависит от вида периода (например: каждый второй понедельник в период с мая по октябрь);

3. Планирование по фактическому состоянию (Condition Based Maintenance). С помощью соответствующих инструментов осуществляется контроль

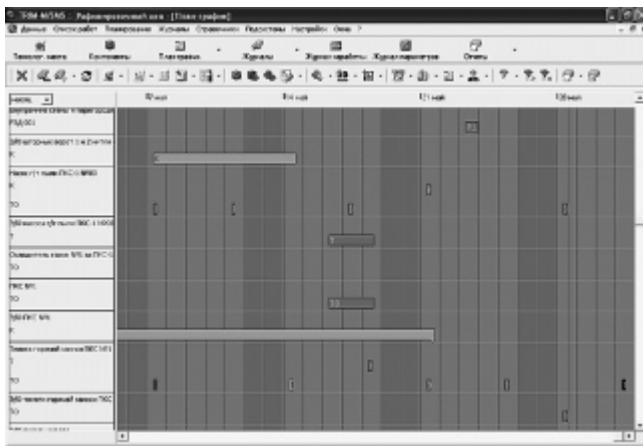


Рис. 1. План-график работ, сформированный в TRIM

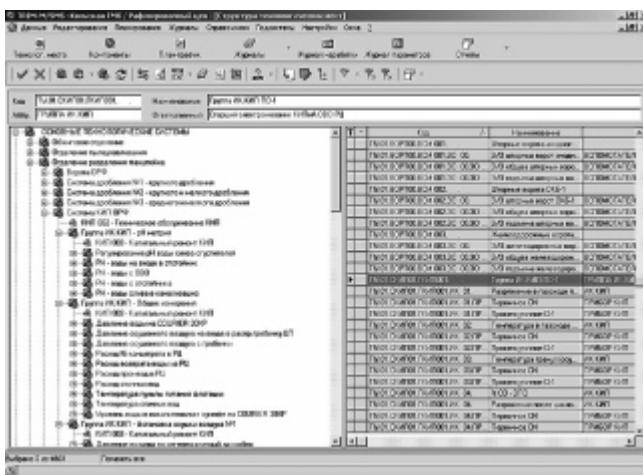


Рис. 2. Дерево объектов ТОиР в базе данных TRIM

вводимых в TRIM технико-эксплуатационных параметров, ведение истории параметров, автоматический мониторинг превышения допустимого уровня, по факту которого планируется тот или иной вид обслуживания;

4. Планирование по важности – планирование на основе ранжированных списков работ, реализация методологии RCM (Reliability Centered Maintenance). Осуществляется автоматическое размещение работ на плане-графике исходя из следующего: в первую очередь планируются работы с наибольшим показателем важности, при этом автоматически учитываются ограничения – сезонные ограничения на выполнение того или иного вида работ, имеющиеся трудовые ресурсы, календарь выходных и праздничных дней, ограничения на минимальный временной интервал между выполнением работ, наличие работ, уже запланированных по важности, или на основе иных стратегий, наличие выполняющихся или выполненных работ. Важность оборудования и проводимых на нем работ рассчитывает внешняя по отношению к TRIM система анализа надежности, имеющая полную модель эксплуатируемой технологической системы предприятия, определяющая влияние каждого объекта ТОиР на надежность всей системы, исходя из вероятности отказа и времени его ремонта, с учетом сценариев развития

аварий, связей между элементами, особенностей выхода из послеаварийного режима. Кроме того, механизм ранжированных списков может использоваться и при планировании работ на основе других стратегий, реализуемых для технологических систем, имеющих отраслевые особенности.

В металлургии указанная модель процессов ТОиР впервые была применена при выполнении проекта внедрения TRIM и создания ИСУ ТОиР в ОАО "Кольская горно-металлургическая компания". Реализация проекта началась в декабре 2004 г., объектами автоматизации стали:

- промышленная площадка "Североникель", ее основные подразделения – производственное управление и цеха;
- управления ОАО "Кольская ГМК" – ремонтно-механическое управление, а также управления главного энергетика, промышленной безопасности, МТС, информационных технологий и другие подразделения.

Пилотный этап проекта охватил рафинировочный цех и часть управленческих подразделений ОАО "Кольская ГМК" с задачей отработать систему на примере одного технологического цеха, отработать взаимодействие разноуровневых подразделений заказчика при решении задач ТОиР, разработать и реализовать соответствующие корректирующие мероприятия.

К сентябрю 2005 г. ИСУ ТОиР в объеме пилотного этапа была введена в опытную эксплуатацию. За это время специалистами НПП "СпецТек" разработана и установлена БД ИСУ ТОиР под СУБД Oracle, созданы электронные каталоги оборудования, в соответствии со спецификациями разработаны аналитические отчеты и конвертер данных для сопряжения с внешними информационными системами. Объектами учета в системе стали материально-технические ресурсы, необходимые для ТОиР, а также производственные фонды рафинировочного цеха – основное и вспомогательное оборудование, средства КИП (рис. 2), здания и сооружения, включая технологические системы и оборудование зданий, дымовые трубы, крановые пути. В офисе НПП "СпецТек" прошло обучение инструкторов и администраторов создаваемой системы. Кроме того, в учебном классе ОАО "Кольская ГМК" был установлен тренажер TRIM, на котором обучались пользователи ИСУ ТОиР.

Программное обеспечение TRIM на 50 рабочих мест было установлено в следующих подразделениях: аппарат главного инженера – 1 ед., управление МТС – 4 ед., ремонтно-механическое управление – 6 ед., управление главного энергетика – 6 ед., управление информационных технологий – 2 ед., рафинировочный цех – 29 ед., цех МТС – 2 ед. Основу системы составили следующие модули TRIM: "Техобслуживание", "Снабжение и сбыт", "Бюджет", "Склад", "Документооборот", "Диспетчерский журнал", "Каталог", "Администратор".

В период опытной эксплуатации удалось отработать важнейшие функции системы. В их числе – ве-

дение реестра оборудования, подготовка описаний, инструкций, схем и чертежей, регистрация состояний технологических мест и оборудования, учет значений контролируемых параметров оборудования, планирование работ по ТОиР, ведение журналов (дефектов, разовых и внеплановых работ, работ по нарядам и распоряжениям), формирование заявок на закупку и изготовление запчастей, списание материально-технических ресурсов.

По итогам реализации пилотного проекта в апреле 2006 г. началось полномасштабное внедрение ИСУ ТОиР на основе TRIM. Работы проводились в других, помимо рафинировочного, цехах промышленной площадки "Североникель" – металлургическом, электролиза никеля, энергоснабжения, а также в центре информационных технологий. В состав объектов автоматизации также была включена площадка "Печенганикель".

По состоянию на декабрь 2006 г. ИСУ ТОиР объединяла уже восемь цехов и имела следующие параметры: число технологических мест (объектов ТОиР) – 32000 ед., число типов оборудования – 600 ед., число типовых ремонтных ведомостей – 1200 ед., число работ в плане-графике на год – 170000 ед. В информационной системе ТОиР отражается номенклатурный справочник товарно-материальных ценностей из бухгалтерской системы "Эталон" – 60000 позиций, а также централизованный справочник товарно-материальных ценностей информационной системы ОАО "ГМК Норильский никель" – 120000 позиций, число пользователей – 230 человек.

К началу лета 2007 г. в указанных подразделениях площадки "Североникель" в опытную эксплуатацию введены 110 АРМ пользователей. За тот же период в Печенге были подготовлены пользователи и созданы БД по работам и оборудованию двух рудников, автотранспортного и железнодорожного цехов.

Пользователи объединены в функциональные группы, что позволило эффективно управлять их правами в системе. Группы сформированы следующим образом: представители руководства (главный инженер, зам. главного инженера, начальники управлений), специалисты управлений кураторов (отделы управлений), руководство цеха (начальник цеха, заместитель начальника цеха по оборудованию), старшие специалисты цеха (старший механик, старший электрик, старший электро-механик ПТО, специалисты ППР), специалисты участков (механики участков, электрики участков, электро-механики ПТО), сменные специалисты (сменные мастера).

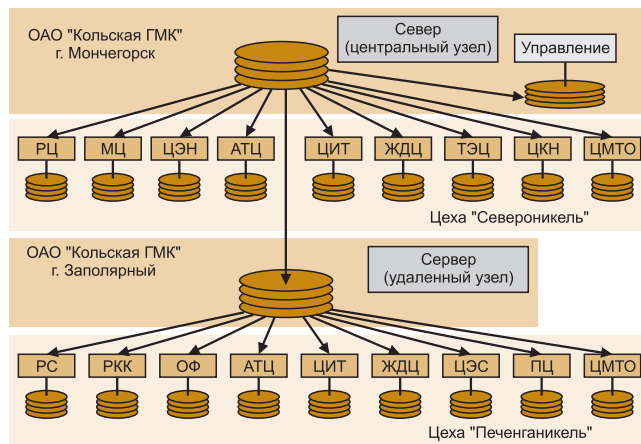


Рис. 3. Архитектура ИСУ ТОиР в ОАО "Кольская ГМК"

В настоящее время архитектура ИСУ ТОиР приобрела вид, показанный на рис. 3.

Опыт внедрения и практического использования TRIM на предприятии, объединяющем металлургическое и горное производство, показал, что в данном случае ЕАМ-система, на основе которой создается ИСУ ТОиР, должна быть гибкой. Гибкость состоит в том, чтобы средствами ЕАМ-системы одновременно реализовать требования к ИСУ ТОиР, отличающиеся для металлургической и горной составляющих. В ходе выполнения проекта в ОАО "Кольская ГМК" были выявлены и реализованы в ИСУ ТОиР особенности, приведенные в таблице.

Таблица. Специфика ИСУ ТОиР металлургического и горного производства

Металлургический цех	Рудник "Северный"
Необходимый уровень детализации учета объектов ТОиР	
основное оборудование – 5..6 уровней: цех-отделение-участок-система-объект-узел	основное оборудование – шесть уровней: цех-участок-вид оборудования-объект-узел
вспомогательное оборудование – 6-12 уровней	вспомогательное оборудование – 5-6 уровней
число объектов ТОиР – 3800 ед. число работ в плане на квартал – 5000 ед.	число объектов ТОиР – 1400 ед. число работ в плане на квартал – 1900 ед.
Виды обслуживания, которые необходимо поддерживать в системе	
1. своими силами (цеховые ремонтные службы) 2. внешний подряд (капремонты) 3. сервис – минимально 4. изготовление запчастей (РМЗ, РМЦ)	1. сервисное 2. гарантийное 3. агрегатный ремонт/замена
Особенности учета срока службы	
ведется учет затрат по объекту ТОиР, замена – только по полному износу, модернизация при изменении технологии	оптимизация срока эксплуатации: замена – когда купить новое оборудование выгоднее, чем нести затраты на ТОиР старого
Регламент обслуживания, который необходимо поддерживать	
1. календарное планирование 2. типовое планирование (нормативное, по РД) 3. текущий ремонт и капремонт – всегда по ведомости дефектов 4. приоритет производственного плана и технологии перед ремонтом 5. возможность круглосуточного ведения ремонтных работ, независимо от смен	1. планирование по наработке (необходимы счетчики наработки) 2. жестко прописанные и контролируемые регламенты (сервис/гарантия) 3. ремонтные работы ведутся только в увязке с графиком смен (когда не ведутся взрывные, буровые работы и т.д.)
Реализация задач диспетчеризации	
отслеживание только текущего статуса включено/выключено, регистрация внеплановых отключений	более глубокий уровень, позволяющий выйти на оптимизацию срока эксплуатации: 1. расчет времени наработки (обеспечивается планирование по наработке) 2. регистрация причин простоев 3. регистрация эксплуатационных показателей (например, сколько тонн перевез)

Выгода от использования ИСУ ТОиР для Кольской ГМК на текущий момент выражается в следующих эффектах:

- уровень описания оборудования по цехам достиг $\geq 90\%$, качество описания одинаково для всех структурных подразделений, сформирован единый реестр оборудования для всех служб;

- к каждой единице оборудования привязываются соответствующие виды работ, расписанные по периодичности, по планируемой наработке оборудования с корректировкой по факту, в результате чего все эти работы попадают в формируемый план ТОиР автоматически;

- на основании плана работ и привязанных к оборудованию и работам запчастей система автоматически формирует заявку по номенклатуре и количеству запчастей, что существенно упрощает процедуру и повышает точность заказа материально-технических ресурсов (МТР);

- формирование заявки на снабжение МТР облегчается также возможностью выбора запчастей по их изображениям на чертежах агрегатов и узлов;

- обеспечено автоматическое формирование плана затрат по РЭН (ремонтно-эксплуатационные нужды); в результате планирования пользователь получает полный список работ на заданный период с соответствующим планом потребностей в запчастях и материалах, что позволит обоснованно защищать план финансирования перед руководством предприятия или заказчиком работ;

- предопределение трудозатрат и потребностей в запчастях на типовые работы позволяет сформировать ремонтную ведомость на сложный ремонт, рассмотреть различные варианты с учетом итоговой стоимости такого ремонта, провести тендер среди подрядчиков;

- появляется информационная связь между заявкой на запчасти и конкретной работой, то есть обеспечение МТР осуществляется на основании объективных данных о работах;

- пользователю становится доступна оперативная и достоверная информация об остатках склада;

- накопление и хранение данных об эксплуатации оборудования позволяет планировать ТОиР по наработке и с учетом технического состояния;

- автоматическое отнесение полученных на складе запчастей на склад материально-ответственного лица, получившего запчасти, позволяет усилить контроль расходования МТР;

- полный учет затрат на ТОиР позволяет осуществлять сравнение плановых и фактических затрат – финансовых, материальных;

- автоматическое списание запчастей при внесении данных о выполнении ТОиР с формированием расходных документов позволяет исполнителям своевременно отчитываться в использовании ресурсов;

- имеющиеся в системе формы документации заполняются автоматически данными из системы и могут быть распечатаны, что освобождает пользователя от рутинной работы и способствует своевременному получению необходимых документов.

*Матюшин Валерий Александрович – исполнительный директор,
Антоненко Игорь Николаевич – начальник отдела маркетинга НПП "СпецТек".*

Контактный телефон (812) 329-45-60. E-mail: valerym@spectec.ru antonenko@spectec.ru Http://www.trim.ru

Подземное кабельное соединение энергетических систем Финляндии и Эстонии

Новая линия электропередачи Estlink общей длиной 105 км между городами Эспу (Финляндия) и Харку (Эстония) была спроектирована и введена в эксплуатацию в конце 2006 г. компанией ABB Power Systems (г. Людвига, Швеция). Проложенная линия протяженностью 74 км включает два подземных кабеля, идущих через Балтийское море. Целью кабельного соединения, проходящего по дну Балтийского моря, является минимизация риска полного отключения электропитания, повышение надежности европейской энергетической системы и формирование более эффективного энергетического рынка в ЕС. Подземный кабель мощностью 350 МВт обеспечивает передачу электроэнергии из прибалтийских стран и защищает районы Скандинавии от возможных энергетических сбоев и массированного обесточивания, которые имели место ранее в Америке и Европе.

Основу линии Estlink составляет технология передачи постоянного тока высокого напряжения HVDC Light®, обеспечивающая безопасность контроля электрического тока и быстрое восстановление энергоснабжения при его сбоях. Данная технология является экологически безопасной: кабельная изоляция не содержит масел, и передаваемая электроэнергия не создает электромагнитных полей. Технология HVDC Light® – единственная, позволяющая осуще-



ствлять подземную передачу тока высокого напряжения на большие расстояния. Самая длинная подземная линия электропередачи 177 км, соединяющая австралийские штаты Виктория и Южную Австралию, также базируется на этой технологии.

Изготовление кабелей и конструирование преобразовательных электрических подстанций было осуществлено компанией ABB. Мониторинг процессов в преобразовательных станциях производится с использованием системы шинных терминалов компании Beckhoff. Например, датчики сопротивления RT100 в сочетании с терминалами ввода аналоговых данных KL3202 (рисунок) выполняют мониторинг температуры поверхности кабеля, что показывает фактическую нагрузку кабельного соединения. Шинные терминалы компании Beckhoff выбраны потому, что они обеспечивают экономичный способ соединения распределенных входящих и исходящих сигналов в преобразовательных подстанциях.

Подобные решения используются для контроля и мониторинга систем водяного и воздушного охлаждения наиболее важных элементов преобразующих подстанций, как, например, клапаны IGBT и фазовые стабилизаторы. Соединение устройств ввода/вывода с сетями более высокого уровня обеспечивается через разветвители шин с интерфейсом CANopen.

Контактный телефон (495) 411-88-82. E-mail: info@beckhoff.ru Http://www.beckhoff.ru