

## РАЗРАБОТКА МОДЕЛИ УПРАВЛЕНИЯ СИСТЕМОЙ ОХЛАЖДЕНИЯ СИЛОВЫХ ТРАНСФОРМАТОРОВ

Е.Ю. Комков (ОАО "Ивэлектронладка"), А.И. Тихонов (ИГЭУ)

Рассмотрена универсальная модель управления системой охлаждения силового трансформатора с принудительным охлаждением, реализованная в среде математического процессора Matlab. Модель построена на основе системы мониторинга силовых трансформаторов и математического аппарата нейронных сетей. Приведены алгоритмы управления охлаждением трансформатора на основе разработанной системы управления.

При управлении системой принудительного охлаждения трансформатора часто возникает необходимость определения числа задействованных охладителей для обеспечения требуемой температуры верхних слоев масла при колебаниях нагрузки и температуры охлаждающей среды. Решение задачи осложняется большой инерцией системы при реакции на управляющие воздействия (постоянная времени 0,5... 4 ч).

На практике этот вопрос решается включением избыточного числа охладителей. Такой подход обладает рядом недостатков: излишний расход электроэнергии (до 1 % от установленной мощности трансформатора); увеличение вязкости масла и образование излишней влаги при колебаниях температуры, что приводит к снижению ресурса оборудования. Решение вопроса также осложняется невозможностью реализации пробных управляющих воздействий по техническим причинам.

Выход может быть найден с помощью математической модели оценки теплового состояния трансформатора, которая позволила бы прогнозировать результат управляющих воздействий на основании информации о нагрузке трансформатора, температуре окружающей среды и числе задействованных охладителей [1]. Такая модель может быть построена на основе использования нейронной сети, обучаемой статистической информацией от объекта, позволяющей строить прогнозы теплового состояния трансформатора.

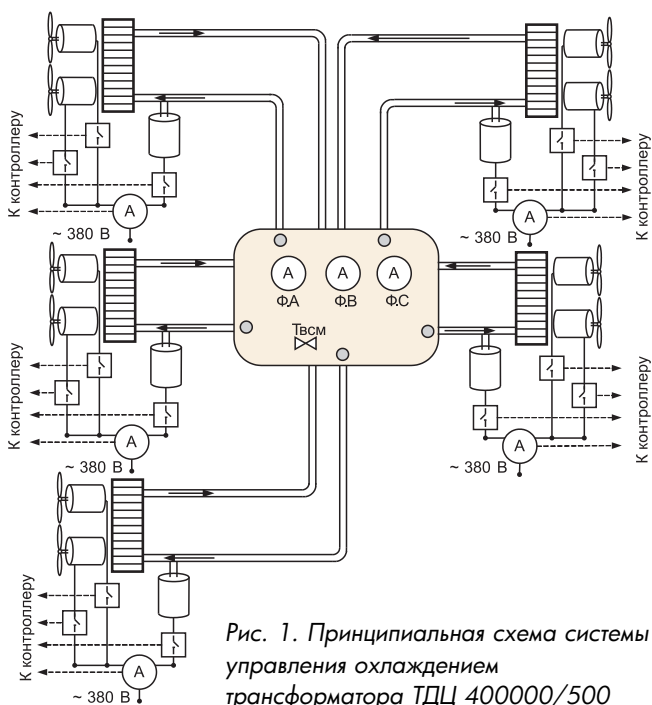


Рис. 1. Принципиальная схема системы управления охлаждением трансформатора ТДЦ 400000/500

Для сбора статистической информации разработана система мониторинга трансформаторов, работающая в режиме РВ. На объекте управления установлена система датчиков (рис. 1) тока, напряжения, температуры, состояния контактов автоматов питания. Информация с датчиков через контроллер передается на сервер системы и заносится в БД, становясь доступной для подсистем обработки информации и принятия решений, реализованных в среде MatLab.

Для построения нейросетевой модели задействованы два вида сетей: на основе четкой логики, использующиеся для прогнозирования результатов управляющих воздействий на трансформатор, и на основе нечеткой логики, использующиеся для прогнозирования нагрузки и температуры окружающей среды.

Для создания нейронной сети с четкой логикой используется структура нейрона, приведенная на рис. 2. Математическая модель нейрона представлена следующим выражением [2]:

$$a = \sum_{i=1}^n w_i p_i + b, \quad (1)$$

$$y = f(a), \quad (2)$$

где  $p_i$  — входной сигнал,  $i = 1...n$ ;  $w_i$  — вес синапса;  $n$  — число входов нейрона;  $b$  — значение смещения;  $a$  — результат суммирования;  $y$  — выходной сигнал нейрона;  $f$  — функция активации.

Постановка задачи использования нейронной сети сводится к построению отображения  $X \rightarrow Y$ , чтобы на каждый входной сигнал  $X$  однозначно формировался выходной сигнал  $Y$ .

Выбор двухслойной структуры сети с четкой логикой основан на теореме Колмогорова-Арнольда-Хехт-Нильсона: для любого множества пар входных/выходных векторов произвольной размерности  $\{(X_k, Y_k), k = 1...N\}$  существует однородная двухслойная нейронная сеть с сигмоидальными передаточными функциями и с конечным числом нейронов, которая для каждого входного вектора  $X_k$  формирует соответствующий ему выходной вектор  $Y_k$ .

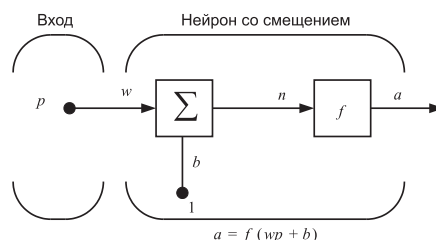


Рис. 2. Структура нейрона сети с четкой логикой

Решить задачу с помощью нейронной сети заданной архитектуры – это значит построить функцию  $Y(X)$ , подобрав синаптические веса  $Lw$  и смещения  $b$  таким образом, чтобы функционал качества  $E$  обращался в минимум для всех пар  $(X_k, Y_k)$ .

Модель нейронной сети для прогноза реакции на управляющие воздействия содержит два слоя, 12 входов и 6 выходов, в качестве активационных функций для первого слоя используется тангенсальный сигмоид, для второго – линейная функция.

Обучение сети производится на основании статистических данных, собранных за продолжительный период времени. Наиболее достоверным является временной отрезок соответствующий календарному году, так как имеют место быть значительные колебания температур и нагрузки с учетом сезонного характера. Для обучения формируются трехчасовые выборки данных, где работают одни и те же аппараты системы охлаждения. То есть при наличии пяти маслосососов с двумя охладителями на каждом требуется создать и обучить 15 нейронных сетей по числу возможных состояний системы охлаждения.

На вход сети подаются 12 величин (рис. 3) – нагрузка трансформатора и температура окружающей среды:  $I_1 - I_6$  – нагрузка трансформатора за 3 часа с интервалом 30 минут (6 величин);  $t_{oc1} - t_{oc6}$  – температура окружающей среды за 3 часа с интервалом 30 минут (6 величин). На выход подаются соответствующие значения температуры верхних слоев масла (ТВСМ):  $t_{всм1} - t_{всм6}$ .

Критерием качества обучения сети является величина ошибки, которая должна находиться в пределах  $E = 10^{-2}$ .

При поступлении новых данных сеть переобучается всем объемом накопленной информации. Этот процесс занимает от 10 мин до 1 часа в зависимости

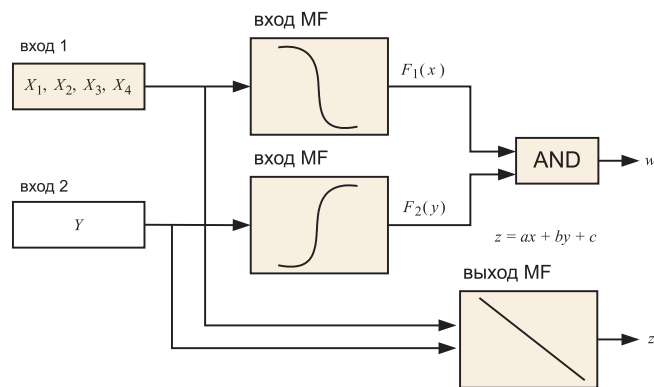


Рис. 4. Структура сети с логическим выводом типа Сугэно

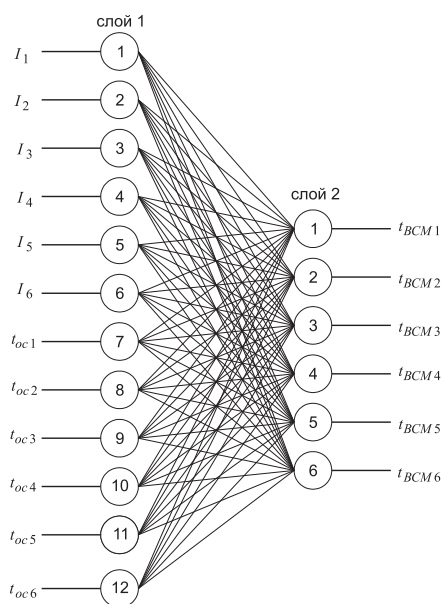


Рис. 3. Связи между входными/выходными величинами в нейронной сети с четкой логикой

от выбранного критерия точности получения результата.

Важным моментом является выбор метода обучения нейронной сети, который влияет на скорость и точность протекания процесса. Наиболее распространенными являются методы: Левенберга-Маргардта, градиентного спуска, случайных приращений, квази-Ньютоновский метод BFGS и др.

После обучения сети она готова к использованию для трехчасового прогнозирования теплового состояния трансформатора. Для этого на вход сети необходимо подать прогноз нагрузки трансформатора и температуры окружающей среды на ближайшие 3 часа. Для формирования этих прогнозов в системе используется нейронная сеть с нечеткой логикой (рис. 4).

Использование нечеткой нейронной сети обусловлено необходимостью прогнозирования данных, имеющих зачастую случайный характер, к которым относятся нагрузка и температура окружающей среды.

Математическая модель для нечеткой сети типа логический вывод Сугэно представлена следующим выражением:

$$F_{out} = \frac{\sum_{i=1}^N w_i z_i}{\sum_{i=1}^N w_i}, \quad (3)$$

где  $w_i$  – сила связи между входными величинами  $x$  и  $y$ ,  $i = 1..n$ :  $w_i = \text{AndMetod}(F_1(x), F_2(y))$ ,

$z_i$  – логический вывод на основе заданных нечетких правил:  $z = ax + by + c$ .

Обучающая выборка формируется из данных за семь дней, так как большая глубина сканирования может привести к большим погрешностям прогноза, например, из-за нестабильности погодных условий, а меньшая глубина не учитывает недельный график колебания нагрузки. На вход сети подается вектор из пяти величин с временным интервалом 30 мин, из которых четыре подаются на вход 1 ( $x_1, x_2, x_3, x_4$ ), а пятая – на вход 2 ( $y$ ) в качестве элемента обучения. Для каждой из входных переменных задается по три лингвистические переменные с треугольной функцией принадлежности. В качестве функции принадлежности выходной функции задается линейная функция.

Перед использованием разработанной модели необходимо провести ее тестирование, для этого потребуются данные за 10 дней из БД системы мониторинга (рис. 5). Каждая точка на графике соответствует временному интервалу 1 мин. Часть данных используется для обучения сети, часть – для тестирования модели.

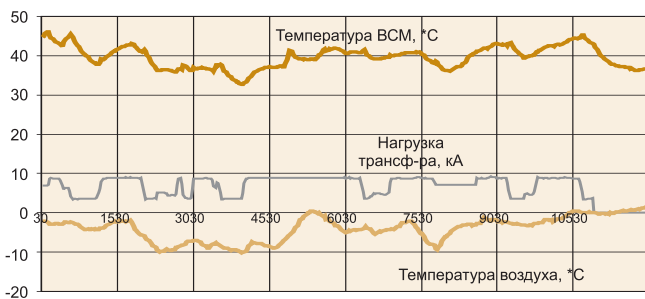


Рис. 5. Тренды контролируемых параметров, полученные с помощью системы мониторинга трансформаторов

Для моделирования управляющего воздействия необходимо:

- выполнить обучение нейронной сети;
- в начале каждого трехчасового интервала:
  - строить прогноз нагрузки и температуры окружающей среды на следующие 3 ч;
  - строить прогнозы температуры верхних слоев масла на следующие 3 ч при различном числе задействованных охладителей;
  - выбрать вариант, обеспечивающий заданную температуру верхних слоев масла в конце данного 3 ч интервала.

Разработанная модель позволяет решать задачи управления с учетом возможных колебаний температуры окружающей среды и нагрузки трансформатора.

Оптимальное управление охлаждением силового трансформатора заключается в поддержании заданного температурного режима работы оборудования. Принцип оптимального управления системой охлаждения заключается в принятии решения о необходимости включения/отключения аппаратов системы охлаждения.

Работа системы происходит по следующему принципу. Система фиксирует значение нагрузки трансформатора, температуры окружающей среды и числа аппаратов охлаждения. На основе этих данных с помощью обученной нейронной сети строится серия прогнозов изменения температуры в верхних слоях масла на ближайшие 3 часа для разных вариантов включения системы охлаждения (рис. 6, кривые 1, 2, 3, 4, 5). Из этих вариантов выбирается тот, который приводит к достижению через 3 часа температуры, близкой к требуемой. Следующий прогноз строится, исходя из вновь фиксируемых данных системы мониторинга, которые в общем случае могут отличаться от результатов предыдущего прогноза. С учетом инертности тепловых процессов интервал времени в 3 часа оказывается достаточным, чтобы обеспечить колебание температуры в верхних слоях масла вокруг требуемого значения.

Результаты работы модели показаны в виде графиков на рис. 6. На первом и третьем трехчасовом интервале системой предложено задействовать четыре охлаждающие группы (ОГ), на втором — три. Сравне-

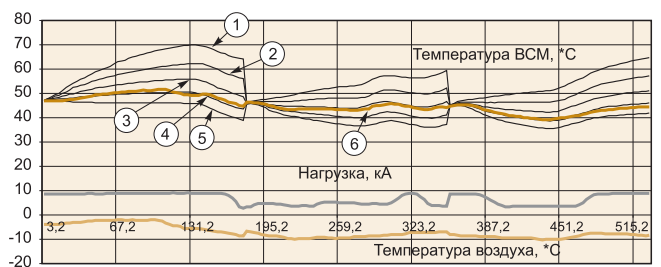


Рис. 6. Результаты работы модели управления системой охлаждения силовых трансформаторов при различном числе задействованных охлаждающих групп (ОГ): 1 – ТВСМ при одной ОГ; 2 – ТВСМ при двух ОГ; 3 – ТВСМ при трех ОГ; 4 – ТВСМ при четырех ОГ; 5 – ТВСМ при пяти ОГ; 6 – экспериментальная кривая ТВСМ, полученная из системы мониторинга

ние результатов моделирования с данными системы мониторинга показывают достаточно точное совпадение, что дает право говорить о работоспособности созданной модели.

Через реализацию разработанного алгоритма осуществляется оптимальное управление системой охлаждения. Оптимальность определяется минимальным потреблением энергии системой охлаждения при поддержании заданной температуры верхних слоев масла.

В настоящее время разработанная система проходит стадию опытной эксплуатации на генерирующем предприятии и используется для выдачи рекомендаций по управлению охлаждением на трех блочных трансформаторах ТДЦ 400000/500.

В задачи обслуживающего персонала входит наблюдение за показаниями системы и адекватная реакция на рекомендации (прогноз). Правильность работы системы проверяется путем сравнения и анализа работы системы с действительной ситуацией на объекте. Решение о включении/отключении охладителей в данном случае остается за человеком. После окончания процесса опытной эксплуатации система может работать в автоматическом режиме, для чего должны быть предусмотрены дополнительные исполнительные устройства включения/отключения охладителей.

Таким образом, разработана система позволяет отслеживать режимы работы трансформатора и на основании полученной информации выполнять моделирование тепловых процессов с выдачей рекомендаций по оптимальному управлению охлаждением.

Поддержание одной температуры благотворно сказывается на общем состоянии трансформатора и значительно продлевает его срок службы.

#### Список литературы

1. Киш Л. Нагрев и охлаждение трансформаторов. М.: Энергия 1980. Т. 1.
2. Круглов В.В. Искусственные нейронные сети. Теория и практика — 2-е изд., перераб. и доп. / Борисов В.В. М.: Горячая линия 2002. Т. 1.

**Комков Евгений Юрьевич** — инженер ОАО "Ивэлектронладка",  
**Тихонов Андрей Ильич** — канд. техн. наук, Ивановский государственный энергетический университет (ИГЭУ).  
 Контактный телефон (4932) 33-03-56. E-mail: vokmok@list.ru